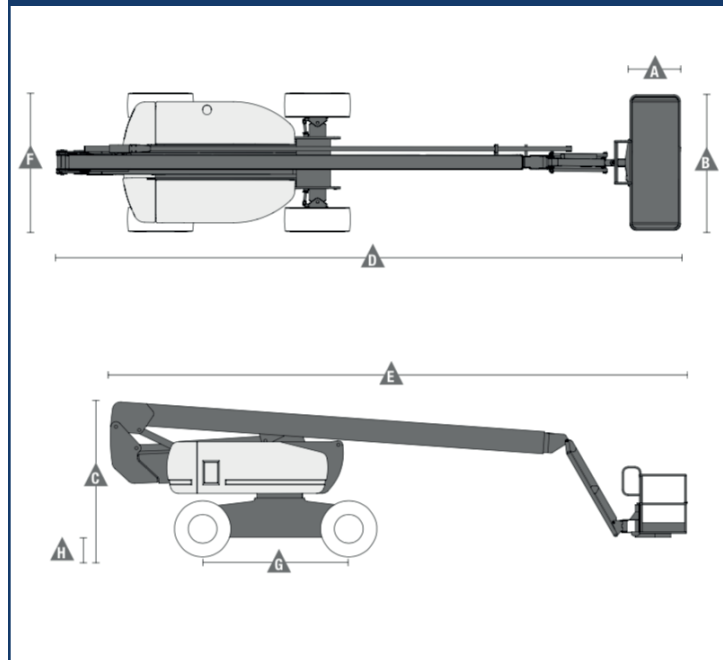


# GENIE Z - 80 / 60

## Specifications

Misure	
Altezza massima di lavoro*	25,77 m
Altezza piano di calpestio	23,77 m
Sbraccio orizzontale di lavoro	18,29 m
Altezza massima di scavalcamento	8,83 m
Sbraccio sotto livello del suolo	4,83 m
▲ Lunghezza piattaforma (l. 2,44/1,83 m)	0,91 m/0,76 m
▲ Larghezza piattaforma	2,44 m/1,83 m
▲ Altezza a riposo	3,00 m
▲ Lunghezza a riposo	11,27 m
▲ Lunghezza trasporto	11,27 m
▲ Larghezza	2,49 m
▲ Interasse	2,84 m
▲ Altezza minima centro macchina da terra	0,30 m
Prestazioni	
Portata	227 kg
Rotazione piattaforma	160°
Rotazione jib verticale	135°
Rotazione torretta	360° continua
Ingombro di coda - braccio alzato	1,17 m
Ingombro di coda - braccio abbassato	2,24 m
Velocità di traslazione macchina chiusa	4,83 km/h
Velocità di traslazione macchina alzata**	30 cm/s
Velocità di sollevamento alla massima altezza	88 secondi
Pendenza superabile - 2 x 4 chiusa***	30%
Pendenza superabile - 4 x 4 chiusa***	45%
Raggio sterzata - 2WS interno	4,42 m
Raggio sterzata - 2WS esterno	7,47 m
Raggio sterzata - 4WS interno	2,13 m
Raggio sterzata - 4WS esterno	4,57 m
Comandi	12 V DC proporzionali
Pneumatici	18-625 NHS
Potenza	
Motore	Deutz TD 2011 L04i 4 cilindri diesel 74 HP Perkins 804D-33 4 cilindri diesel 63 HP Continental TME27 4 cilindri benzina/GPL 74 HP
Alimentazione ausiliaria	12 V DC
Capacità serbatoio idraulico	170 L
Capacità serbatoio carburante (diesel)	132,5 L
Capacità serbatoio carburante (benzina/GPL)	113,6 L
Livello sonoro e vibrazioni	
Livello pressione sonora (da comandi a terra)	85 dBA
Livello pressione sonora (da comandi piattaf.)	74 dBA
Vibrazioni	<2,5 m/s <sup>2</sup>
Peso****	
Con pneumatici 4 x 4, 2 ruote sterzanti	16.284 kg
Con pneumatici 4 x 4, 4 ruote sterzanti	17.010 kg
Massimo	20.135 kg

## Dimensions



## Working ranges

