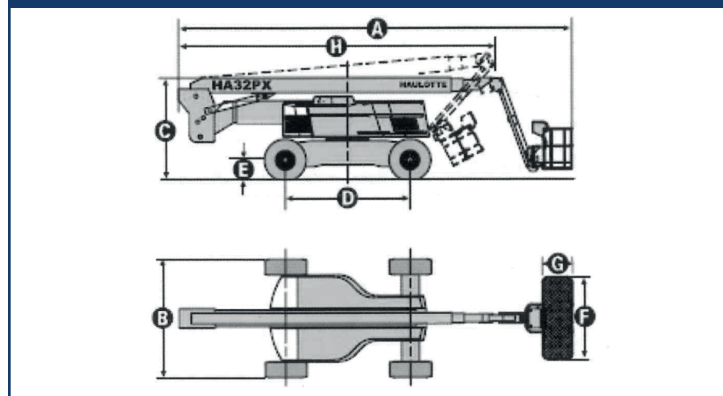


# HAULOTTE HA 32 PX

## Specifications

Altezza di lavoro	31,8 m
Altezza piano calpestio	29,8 m
Sbraccio laterale massimo	21,30 m
Punto d'articolazione	11,35 m
Portata massima cestello	250 kg
Escursione jib	140° (+70° / -70°)
<b>A</b> Lunghezza fuori tutto	11,20 m
<b>B</b> Larghezza fuori tutto	2,50 m
Larghezza (assali spiegati)	3,33 m
<b>C</b> Altezza a riposo	2,70 m
<b>D</b> Interasse	3,50 m
<b>E</b> Altezza da terra	38 cm
<b>F</b> X <b>G</b> Dimensioni cestello	2,44 m x 0,8 m
<b>H</b> Lunghezza in posizione trasporto	8,90 m
Altezza in posizione trasporto	3,30 m
Sbalzo posteriore	0,50 m
Velocità di traslazione	5 km/h
Raggio esterno di sterzata	5,10 m
Rotazione idraulica torretta (continua)	360°
Rotazione idraulica cestello	180°
Motore	Diesel Perkins
Pendenza massima superabile	45%
Pneumatici ripieni in lattice	445 / 65 - 22,5
Serbatoio idraulico	1961
Serbatoio gasolio	1401
Peso	21 100 kg

## Dimensions



## Working ranges

