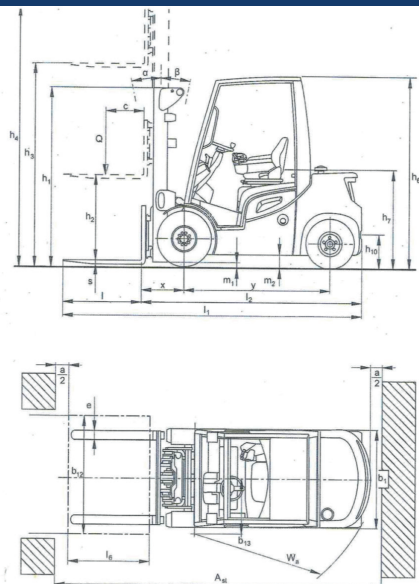


JUNGHEINRICH DFG 430

Dimensions



a/2	Distanza di sicurezza	100	mm
h ₁	Altezza montante abbassato*	2333	mm
h ₂	Alzata libera*	150	mm
h ₃	Sollevamento*	3300	mm
h ₄	Altezza montante sollevato*	4070	mm
h ₆	Altezza tettuccio di protezione	2238	mm
h ₇	Altezza sedile *	1076	mm
h ₁₀	Altezza gancio di traino	400	mm
α	Inclinazione montante avanti*	6	°
β	Inclinazione montante indietro*	8	°
l ₁	Lunghezza totale, forche incluse*	160	mm
l ₂	Lunghezza totale, compreso tallone forche*	160	mm
b1	Larghezza complessiva*	160	mm
s/e/l	Dimensioni forche*	160	mm
m ₁	Altezza libera dal suolo sotto il montante con carico*	160	mm
m ₂	Altezza libera dal suolo al centro interasse*	160	mm
	Piastra portaforche ISO 2328, classe/tipo A,B	160	mm
A _{st}	Larghezza corsia di lavoro con pallet 800x 1200 longitudinale	160	mm
A _{st}	Larghezza corsia di lavoro con pallet 1000x 1200 trasversale	160	mm
W _a	Raggio di curvatura	160	mm
b ₁₃	Distanza minima punto di rotazione	160	mm
x	Distanza del carico*	160	mm
c	Baricentro del carico	160	mm

Performance

Denominazione	DFG 430s	TFG 430s	
Q Portata (con C = 500mm) 1*)	3000	3000	kg
C Distanza baricentro del carico	500	500	mm
Velocità di traslazione * con/senza carico	20,8/20,8	20,8/20,8	km/h
Velocità di sollevamento con/senza carico	0,56/0,56	0,56/0,56	m/s
Velocità di abbassamento con/senza carico	0,56/0,56	0,56/0,56	m/s
Pendenza superabile con/senza carico 2*)	24	24	%
Accelerazione con/senza carico su 15m	5,4/4,6	6,0/5,1	s
Pressione di lavoro attrezzature supplementari	160	160	bar
Flusso d'olio per attrezzature supplementari	30	30	l/min

1) Con montante in posizione verticale
 2) I valori indicati riportano la pendenza superabile massima che il veicolo è in grado di superare in caso di brevi differenze di livello e di irregolarità della pavimentazione cordoli). È vietato utilizzare il veicolo su pendenze superiori al 15%.