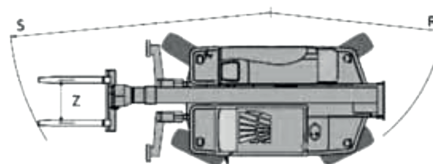
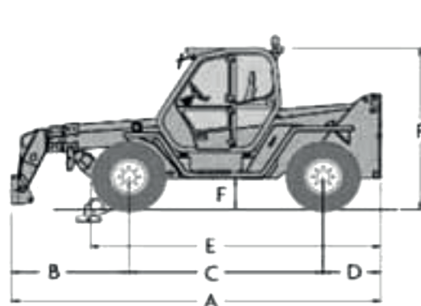


MERLO PANORAMIC 38.13

Dimensions



A	mm	5240
B	mm	1675
C	mm	2750
D	mm	815
E	mm	4100
F	mm	480
H	mm	2220
L	mm	2420
M	mm	995
P	mm	2040
R	mm	3320
S	mm	4940
Z	mm	850

Specifications

Massa

Massa totale a vuoto (con forche)	Kg	8650
-----------------------------------	----	------

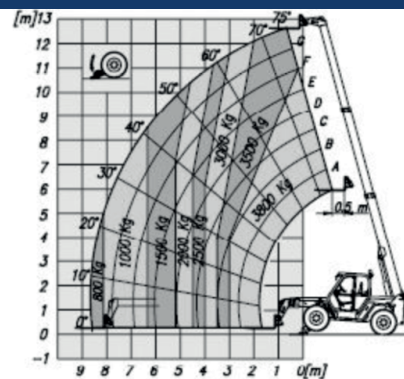
Prestazioni

Portata massima	Kg	3800
Altezza massima di sollevamento	m	12,6
Sbraccio massimo	m	8,6
Altezza massima alla massima portata	m	11
Sbraccio alla massima portata	m	3
Portata alla massima altezza	Kg	3500
Portata al massimo sbraccio	Kg	800
Motore ad emissioni ridotte (Euro 2)		atmo
Potenza a 2400 giri / min (97/ 68/ CE)	KW/CV	64/86

Velocità

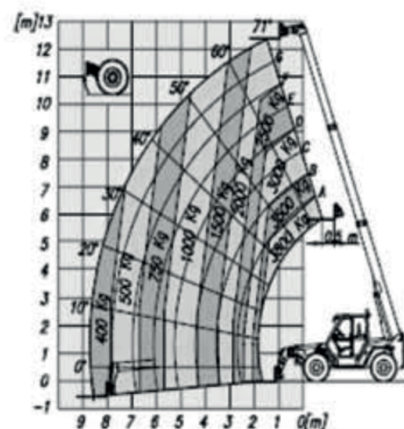
1° marcia	Km/h	7
2° marcia (velocità massima autolimitata)	Km/h	25

Working ranges



EN 1459/B

P 38.13 + P 38.13 PLUS su gomme



EN 1459/B