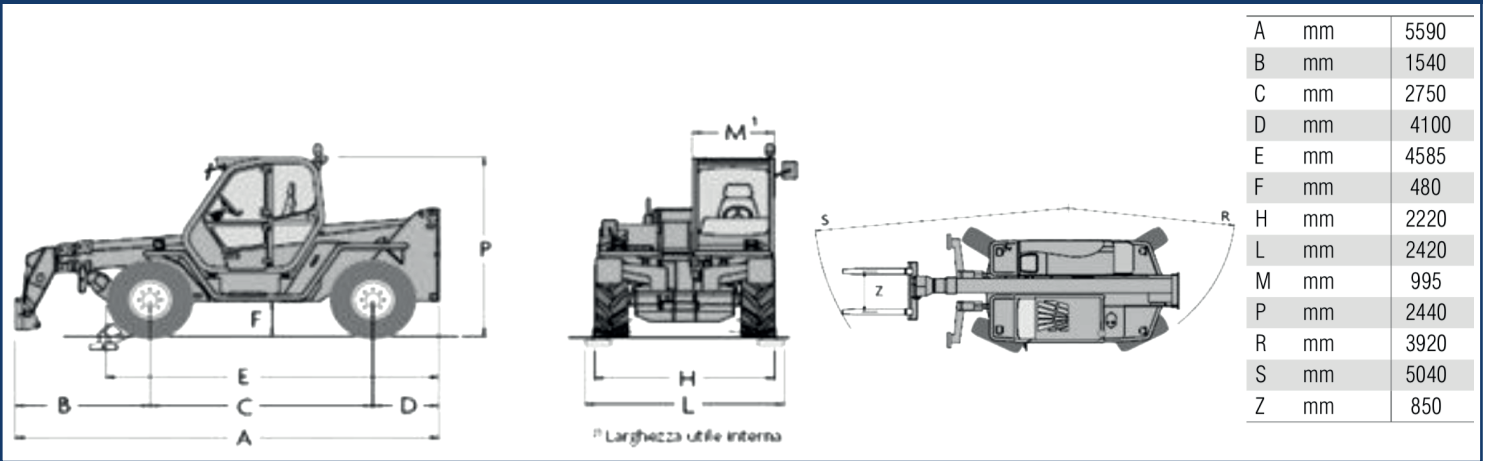


MERLO PANORAMIC 38.14

Dimensions



Specifications

Massa

Massa totale a vuoto (con forche)	8900
-----------------------------------	------

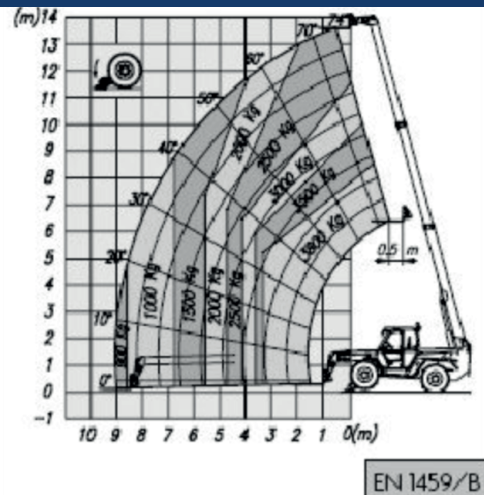
Prestazioni

Portata massima	3800
Altezza massima di sollevamento	13,6
Sbraccio massimo	9,1
Altezza massima alla massima portata	8
Sbraccio alla massima portata	3,3
Portata alla massima altezza	2500
Portata al massimo sbraccio	900
Motore ad emissioni ridotte (Euro 2)	atmo
Potenza a 2400 giri / min (97/ 68/ CE)	64/86

Velocità

1° marcia	7
2° marcia (velocità massima autolimitata)	25

Working ranges



P 38.14 + P 38.14 PLUS su gomme

