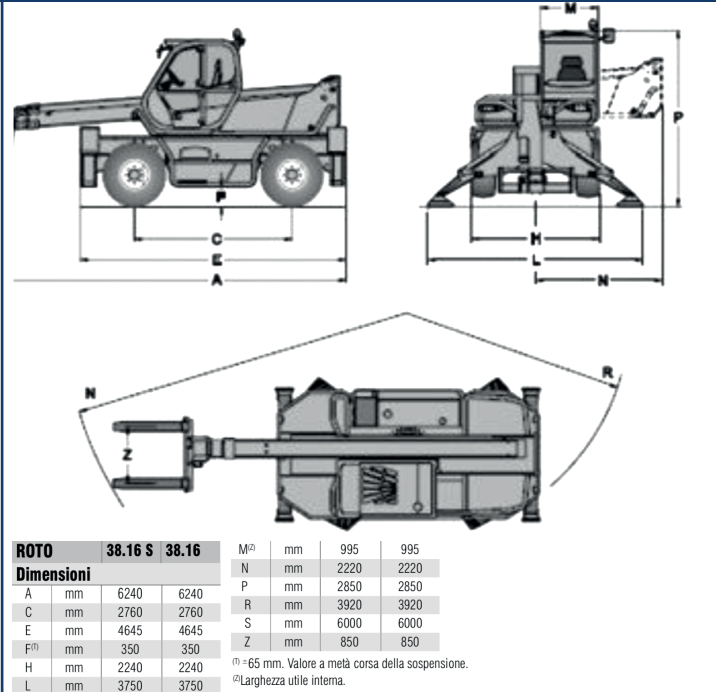


MERLO ROTO 38.16 S

Dimensions

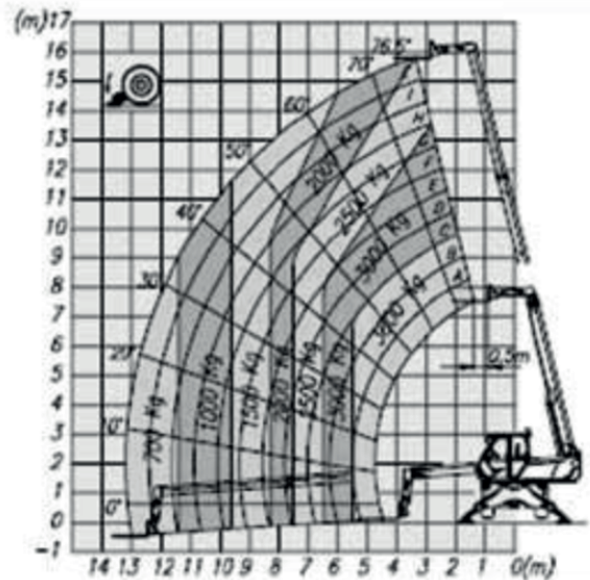


Specifications

| ROTO | | 38.16 S | 38.16 |
|--------------------------------------|-------|------------------|-------|
| Massa | | | |
| Massa totale a vuoto (con forche) | Kg | 12080 | 11730 |
| Prestazioni | | | |
| Portata massima | Kg | 3800 | 3800 |
| Altezza massima di sollevamento | m | 15,7 | 15,7 |
| Sbraccio massimo | m | 13 | 13 |
| Altezza massima alla massima portata | m | 9,8 | 9,8 |
| Sbraccio alla massima portata | m | 5,5 | 5,5 |
| Portata alla massima altezza | Kg | 2500 | 2500 |
| Portata al massimo sbraccio | Kg | 700 | 700 |
| Rotazione della torretta | gradi | 415 | 145 |
| Motore a emissioni ridotte (Euro 2) | | 4 cilindri turbo | |
| Potenza a 2400 g/ min (97/ 68/ CE) | KW/CV | 74,9/102 | |
| Velocità | | | |
| 1° marcia | Km/h | 16 | 7 |
| 2° marcia (velocità auto-limitata) | Km/h | 40 | 25 |

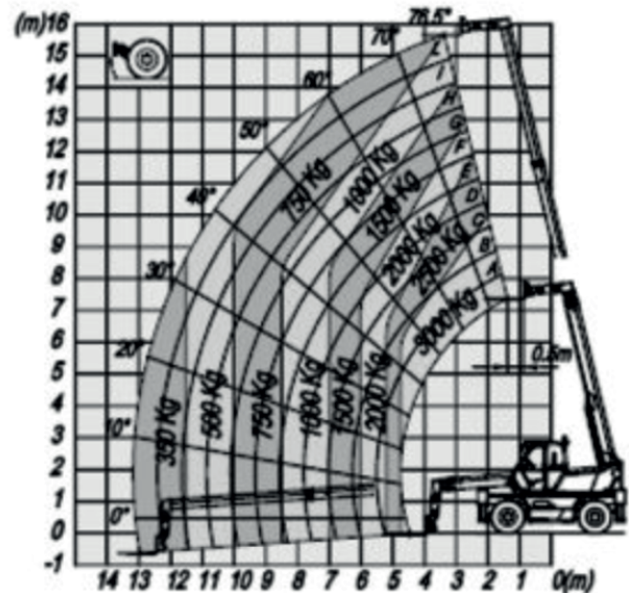
Working ranges

Roto 38.16 S e 38.16 - Con forche su stabilizzatori su 415°



EN 1459/B

Roto 38.16 - Con forche su gomme



EN 1459/B