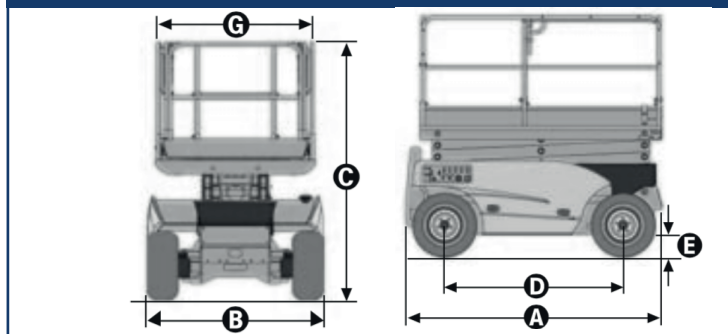
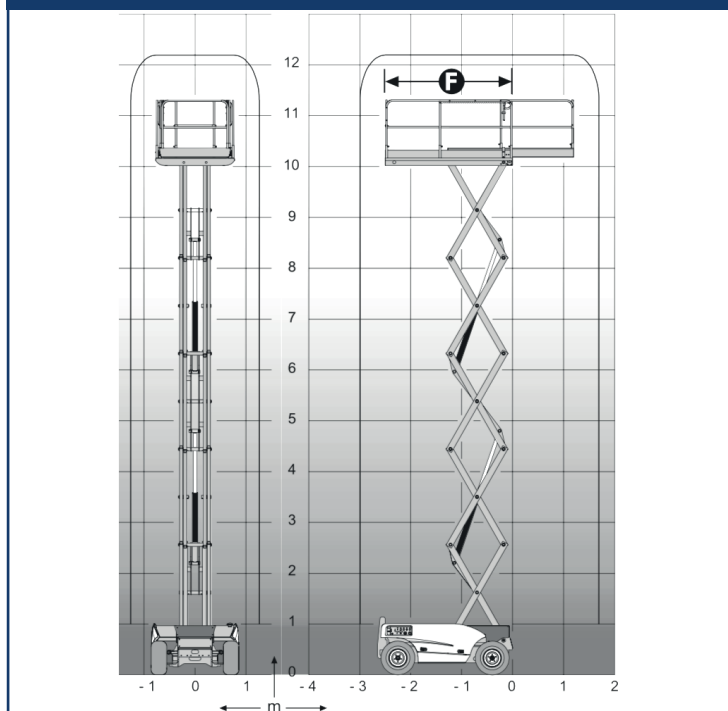


# HAULOTTE COMPACT 12 RTE

## Dimensions



## Working ranges



## Specifications

Altezza di lavoro	12,14 m
Altezza piano calpestio	10,14 m
Portata massima cestello	450 kg
<b>A</b> Lunghezza	2,65 m
<b>B</b> Larghezza	1,80 m
<b>C</b> Altezza (con ringhiere)	2,54 m
Altezza (senza ringhiere)	1,4 m
<b>D</b> Interasse	1,87 m
<b>E</b> Altezza da terra	25 cm
<b>F</b> x <b>G</b> Dimensioni cestello	2,5 m x 1,54 m
Estensione cestello	1,2 m
Portata estensione	150 kg
Velocità di traslazione	1 à 5,8 km/h
Raggio esterno di sterzata	3,78 m
Tempo salita / discesa (sec.)	35 / 35
Motore	11,5kw / 48v
Pendenza massima superabile	25 %
Freni	idraulici
Pneumatici ripieni in lattice	26 x 12 - 12
Serbatoio idraulico	45 l
Batterie semi-trazione	48V - 8x6V - 285AH
Caricabatterie	45 A
Peso	3720 kg

- 2 ruote motrici posteriori e 2 ruote direttrici anteriori
- Pneumatici ripieni in lattice
- Massima inclinazione operativa 3°
- 2 velocità di traslazione
- 1 estensione cestello di 1.2m
- Limitatore di carico su cestello con avvisatore acustico
- Scatola comandi cestello, amovibile
- Ruote con messa in folle
- Comandi proporzionali
- Contatore
- Clacson
- Protezioni laterali
- Anelli per sollevamento e traino
- Anelli per bardatura di sicurezza
- 4 freni idraulici
- Sistema per discesa d'emergenza