

JLG TOUCAN 10E

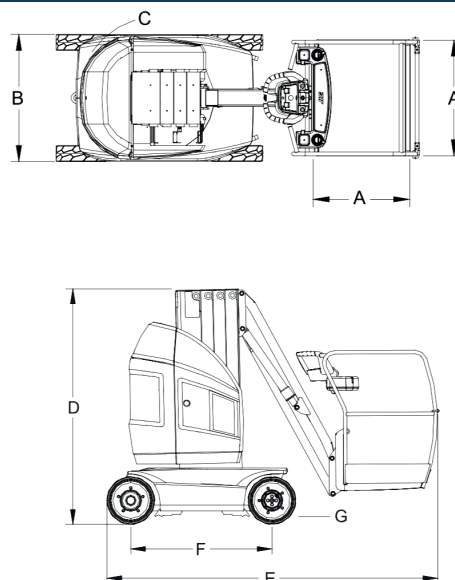
Specifications

Altezza di lavoro	10,10 m
Altezza piattaforma	8,10 m
Sbraccio orizzontale (con rotazione piattaforma)	3,08 m
Altezza libera sotto piattaforma	6,51 m
Rotazione (non continua)	345°
Portata - Piattaforma standard ¹	200kg
Jib – Lunghezza totale	1,60 m
Jib – Tipo di articolazione	127° (+66°/-61°)
A. Dimensioni piattaforma (largh. x lungh.)	0,70 x 0,90 m
B. Larghezza	0,99 m
C. Ingombro di coda	13 cm
D. Altezza	1,99 m
E. Lunghezza (piattaforma standard)	2,82 m
F. Passo ruote	1,20 m
G. Luce da terra	10,5 cm
Peso (piattaforma standard) ²	2.990 kg
Pressione massima esercitata al suolo	21 kg/cm ²
Velocità di traslazione – Abbassata	5,5 km/h
Velocità di traslazione – Sollevata	0,75 km/h
Velocità di marcia a piena altezza	0,40 km/h
Raggio di sterzata - Esterno	1,99 m
Raggio di sterzata - Interno	0,55 m
Pendenza superabile	25%
Angolo di rampa	25%
Angolo di sterzata	60°
Angolazione massima consentita	2°
Ruote (gomma piena)	406 x 125 mm
Sistema elettrico	24V DC
Batterie (deep cycle)	24V - 240 A/hr
Caricabatteria	24V - 25A
Motori delle ruote	due motori AC
Freno	a disco
Motori elettrici	3kW 24V DC
Serbatoio idraulico	9 L
Cicli Peter Hird	92

¹ La capacità illustrata è di massimo 2 persone sia all'esterno che all'interno (12,5 m/se velocità del vento)

² Determinate opzioni o configurazioni specifiche potrebbero aumentarne il peso.

Dimensions



Working ranges

