

JLG TOUCAN 12E PLUS

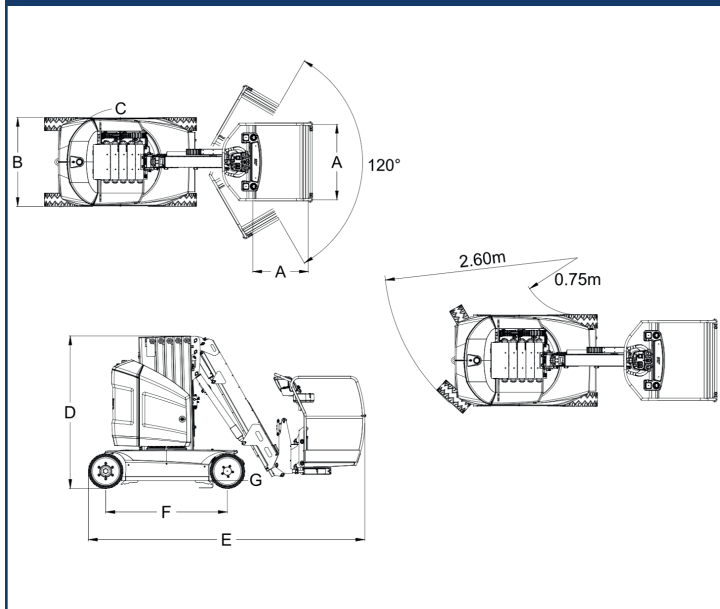
Specifications

Altezza di lavoro	12,65m
Altezza piattaforma	10,65m
Sbraccio orizzontale (con rotazione piattaforma)	6,05m
Altezza libera sotto piattaforma	7,12m
Rotazione (non continua)	345°
Portata - Piattaforma standard ¹	200kg
Jib - Lunghezza totale	4,14m
Jib - Tipo di articolazione	120° (+60° / -60°)
A. Dimensioni piattaforma (largh. x lungh.)	0,70m x 1,05m
B. Larghezza	1,20m
C. Ingombro di coda	13cm
D. Altezza	1,99m
E. Lunghezza (piattaforma standard)	3,65m
F. Passo ruote	1,60m
G. Luce da terra	10cm
Peso (piattaforma standard) ²	4.900 kg
Pressione massima esercitata al suolo	14,0 kg/cm ²
Velocità di traslazione - Abbassata	6,0 km/h
Velocità di traslazione - Sollevata	0,75 km/h
Raggio di sterzata - Esterno	2,60m
Raggio di sterzata - Interno	0,75m
Pendenza superabile	30%
Angolo di rampa	25%
Angolo di sterzata	60°
Angolazione massima consentita	3°
Ruote (gomma piena)	457mm x 178mm
Sistema elettrico	48V DC
Batterie (deep cycle)	48V - 260 A/hr
Caricabatteria	48V - 25A
Motori delle ruote	due motori AC
Freno	a disco
Motori elettrici	3,5kw - 48V DC
Serbatoio idraulico	15L
Cicli Peter Hird	74

¹ La capacità illustrata è di massimo 2 persone sia all'esterno che all'interno (12,5 m/se velocità del vento)

² Determinate opzioni o configurazioni specifiche potrebbero aumentarne il peso.

Dimensions



Working ranges

